

K0475

Conectores para tubo, piezas en T plástico



Material:

Termoplástico. Tornillo de cabeza cilíndrica DIN 7984 y tuerca hexagonal DIN 985, acero.

Versión:

Negro. Tornillo de cabeza cilíndrica, tuerca hexagonal, cincado.

Ejemplo de pedido:

K0475.1818

Indicación:

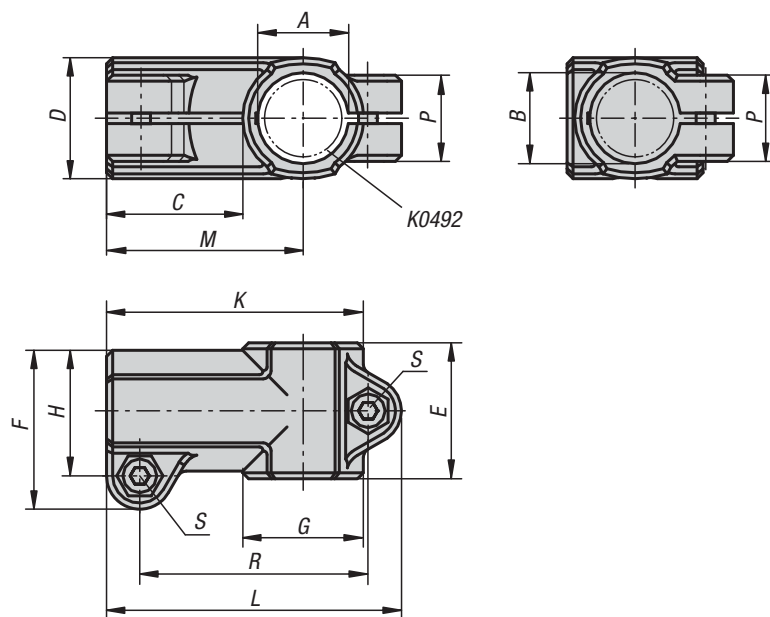
El tamaño básico para tubos redondos es de Ø18 mm o Ø30 mm. Si se necesita fijar tubos más pequeños o transformar tubos redondos en tubos cuadrados, se pueden aplicar casquillos reductores K0492 en el tubo correspondiente.

A petición:

Palanca de sujeción de plástico para fijación.

Accesorios:

- Casquillos reductores K0492
- Tubos redondos y tubos cuadrados K0493



KIPP Conector para tubo, pieza en T, plástico

Referencia	A	B	C	D	E	F	G	H	K	L	M	P	R	S
K0475.1818	18	18	30,5	25	30	34	25	26,5	55,5	64,5	43	21	49,5	M6x18
K0475.3030	30	30	45	40	45	52,5	40	41,5	85	97,5	65	28,5	75,5	M8x25

K0475**Conectores para tubo, piezas en T**

aluminio

**Material:**

Fundición de aluminio.

Tornillo de cabeza cilíndrica DIN 7984 y tuerca hexagonal DIN 985, acero.

Versión:

Rectificado por vibración.

Tornillo de cabeza cilíndrica y tuerca hexagonal, cincado.

Ejemplo de pedido:

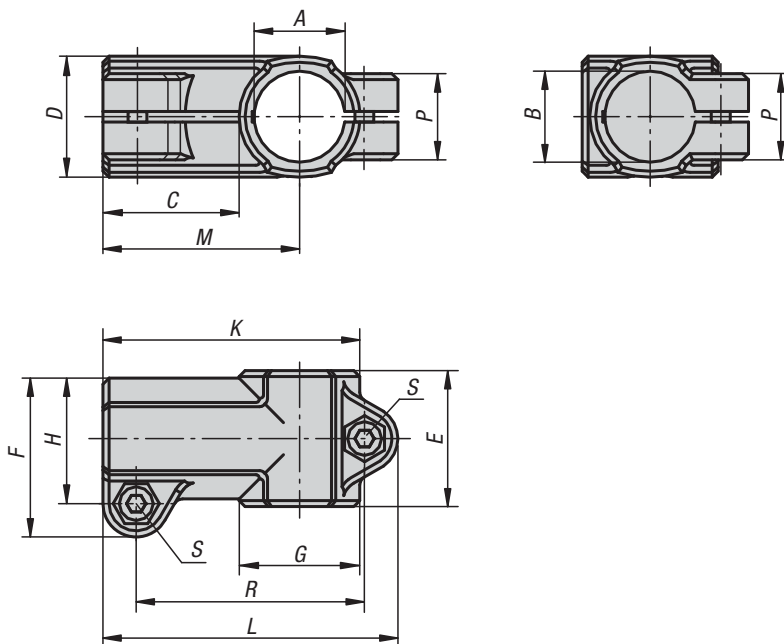
K0475.51818

A petición:

Palanca de sujeción para fijación y otros diámetros.

Accesorios:

- Tubos redondos y tubos cuadrados K0493

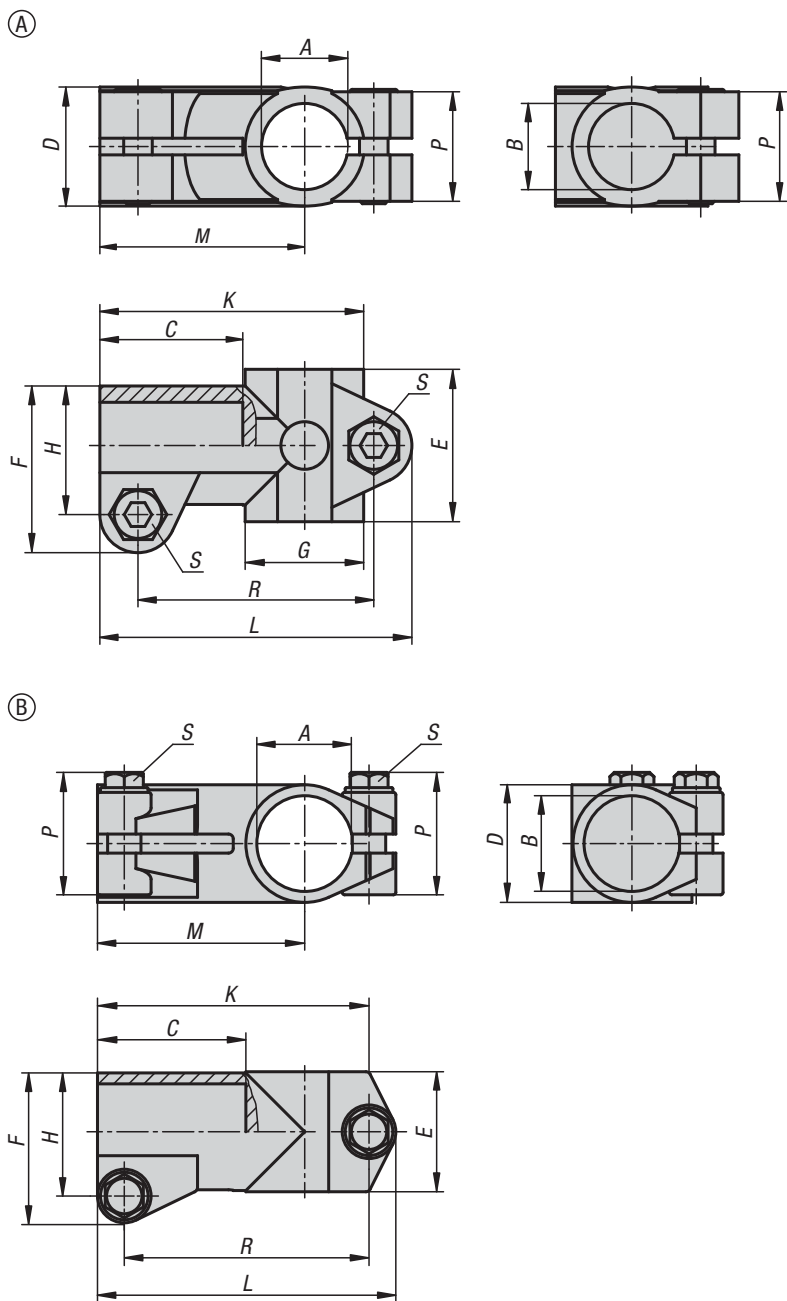
**KIPP Conector para tubo, pieza en T, aluminio**

Referencia	A	B	C	D	E	F	G	H	K	L	M	P	R	S
K0475.51212	12,1	12,1	30	26	32	37,5	26	30	56	67,5	43	21	52	M6x20
K0475.51414	14,1	14,1	30	26	32	37,5	26	30	56	67,5	43	21	52	M6x20
K0475.51515	15,1	15,1	30	26	32	37,5	26	30	56	67,5	43	21	52	M6x20
K0475.51616	16,1	16,1	30	26	32	37,5	26	30	56	67,5	43	21	52	M6x20
K0475.51818	18,1	18,1	30	26	32	37,5	26	30	56	67,5	43	21	52	M6x20
K0475.52020	20,1	20,1	40	40	45	53	40	42,5	80	93	60	33	72,5	M8x25
K0475.52525	25,1	25,1	40	40	45	53	40	42,5	80	93	60	33	72,5	M8x25
K0475.53030	30,1	30,1	40	40	45	53	40	42,5	80	93	60	33	72,5	M8x25
K0475.54040	40,2	40,2	60	56	60	74	56	60	115	133	88	40	107	M10x30
K0475.55050	50,22	50,22	63	66	70	85	66	71	131	150	99	45	122	M10x35

K0475

Conectores para tubo, piezas en T

de acero inoxidable



Material:

Acero inoxidable de fundición de precisión 1.4308.
Tornillo de cabeza cilíndrica ISO 4762 y tuerca hexagonal ISO 4032 de acero inoxidable.
Tornillo hexagonal ISO 4017 ϕ a partir de 30 mm de acero inoxidable.

Versión:

Pulido electrolítico.

Ejemplo de pedido:

K0475.11212

Indicación:

Los conectores para tubo de 30 y 40 mm de diámetro están equipados con una tapa roscada de silicona, que protege la rosca del tornillo hexagonal frente a la suciedad y los daños.

A petición:

Palanca de sujeción para fijación.

Accesorios:

- Tubos redondos y tubos cuadrados K0493

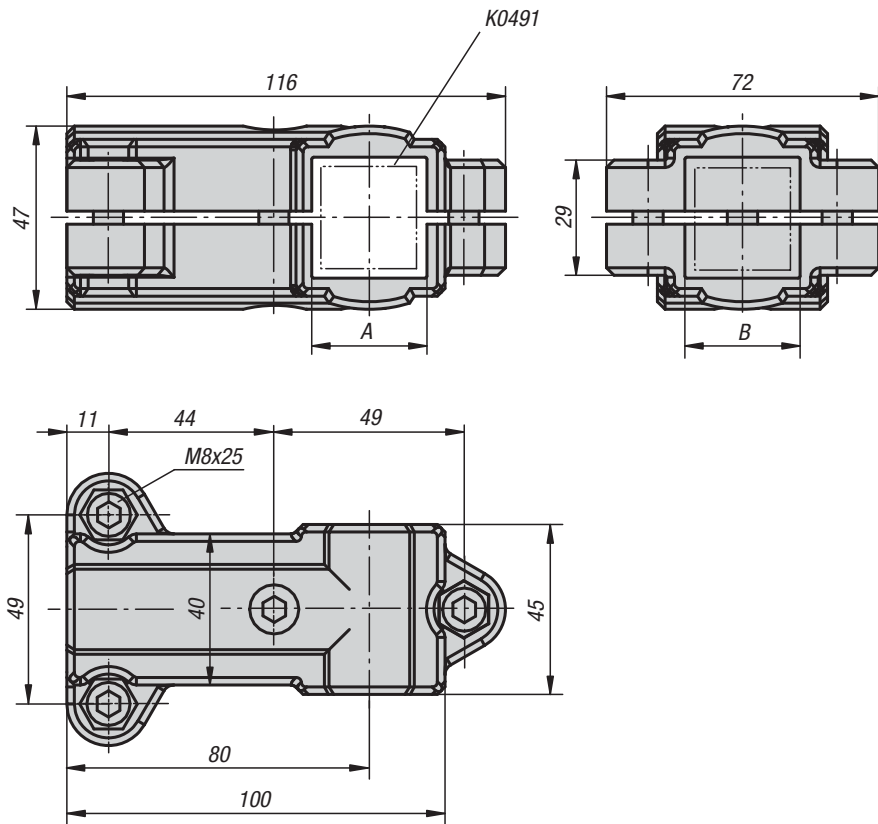


KIPP Conector para tubo, pieza en T de acero inoxidable

Referencia	Forma	A	B	C	D	E	F	G	H	K	L	M	P	R	S
K0475.11212	A	12,1	12,1	30,5	25	32	35	25	27	55,5	65,5	43	23	49,5	M6x18
K0475.11414	A	14,1	14,1	30,5	25	32	35	25	27	55,5	65,5	43	23	49,5	M6x18
K0475.11616	A	16,1	16,1	30,5	25	32	35	25	27	55,5	65,5	43	23	49,5	M6x18
K0475.11818	A	18,1	18,1	30,5	25	32	35	25	27	55,5	65,5	43	23	49,5	M6x18
K0475.12020	A	20,1	20,1	30,5	25	32	35	25	27	55,5	65,5	43	23	49,5	M6x18
K0475.13030	B	30,1	30,1	40	38,4	38	48	-	39	78	87	58	45,5	69	M8x30
K0475.14040	B	40,17	40,17	60	50,4	50	63	-	51,8	112	124,9	87	52	102,5	M10x35

K0476

Conectores para tubo, piezas en T
plástico



Material:

Termoplástico. Tornillo de cabeza cilíndrica DIN 7984 y tuerca hexagonal DIN 985, acero.

Versión:

Negro. Tornillo de cabeza cilíndrica, tuerca hexagonal, cincado.

Ejemplo de pedido:

K0476.3030

Indicación:

Con el conector para tubo en T se pueden fijar tubos cuadrados de 30 mm. Si es necesario fijar tubos más pequeños o transformar tubos cuadrados en tubos redondos, se pueden aplicar casquillos reductores K0491 en el tubo correspondiente.

A petición:

Palanca de sujeción de plástico para fijación.

Accesorios:

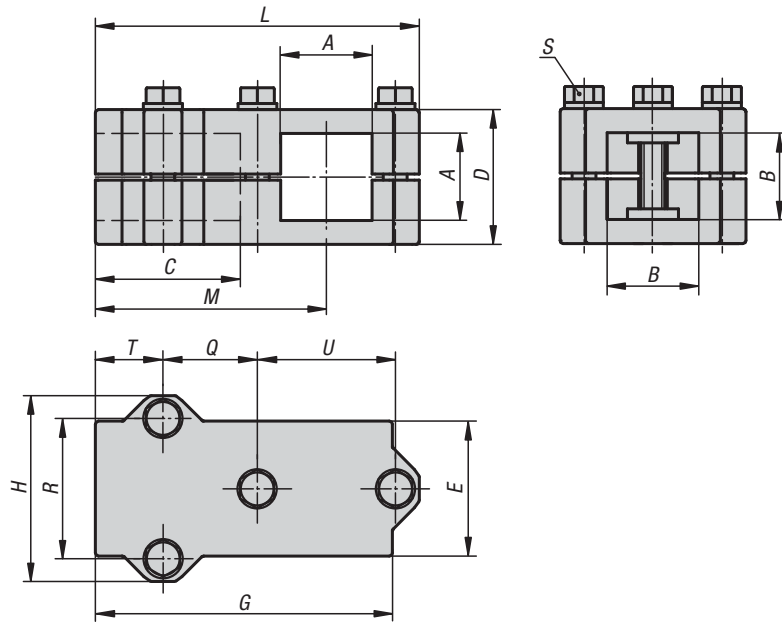
- Casquillos reductores K0491
- Tubos redondos y tubos cuadrados K0493

KIPP Conector para tubo, pieza en T, plástico

Referencia	A	B
K0476.3030	30	30

K0476

Conectores para tubo, piezas en T
aluminio



Material:

Fundición de aluminio.
Tornillo de sujeción con tuerca, acero.

Versión:

Rectificado por vibración.
Tornillo de sujeción con tuerca, cincado.

Ejemplo de pedido:

K0476.523030

A petición:

Palanca de sujeción para fijación y otras
dimensiones para tubos cuadrados.

Accesorios:

- Tubos redondos y tubos cuadrados K0493



KIPP Conector para tubo, pieza en T, aluminio

Referencia	A	B	C	D	E	G	H	L	M	Q	R	S	T	U
K0476.523030	30,3	30,3	46	45	45	100	62	108	77	31,5	46	M8x45	23	46
K0476.524040	40,4	40,4	60	60	60	129	75	136	99	40	57	M8x60	30	57